

平成 27 年度 品川区夏季ミニバスケットボール交流大会

日時 平成 27 年 7 月 11 日 (土) 9:00~18:00

会場 八潮学園アリーナ

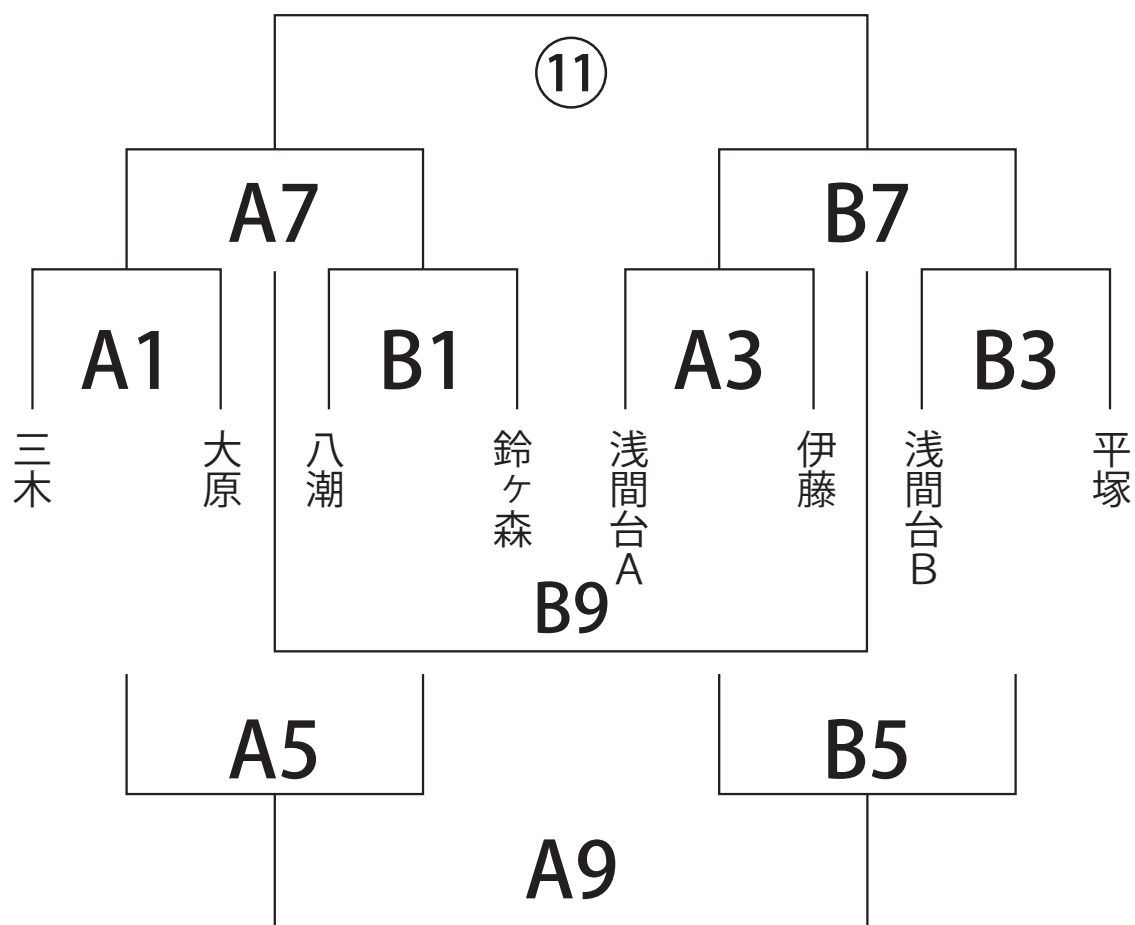
1. 大会規定

- 1, 原則として男女別のチームとします。
- 2, 男女混合の場合は男子チームとします。ただし 4 年生以下男子は女子チームとして参加可能です。
- 3, 試合球は、5 号の革製のボールとします。
- 4, 今回は交流が目的ですので順位は付けません。5・6 年生は極力全員登録してください。(4 年生以下の参加も可)
- 5, 第 1 試合~第 10 試合までは 2 ピリ戦で行い、1 ピリは 6 分とします。(6-①-6) また、第 11 試合および第 12 試合は 4 ピリ戦でおこないます。(5-①-5-③-5-①-5)
- 6, 試合間は原則 10 分としますが、サブアリーナが使用可能となった場合は 5 分とします。
- 7, 試合のタイムアウトは、前半・後半各 1 回とします。交代はタイムアウトの時に一回認めます。その際は、相手のチームの交代も認めます。ただし、一度そのクォーターを退場した選手は出場できません。
6. 原則として対戦表の左側のチームが、白のユニフォームを着用し、ベンチは T・O に向かい右側とします。
- 8, 今回は交流が目的ですので登録した選手は必ず 1 ピリは出るようにしてください。ただし 10 名以上のチームに関しましてはその限りではありません。
- 9, ゲームは 10 名以上いない場合でも試合は成立します。

2. 注意事項

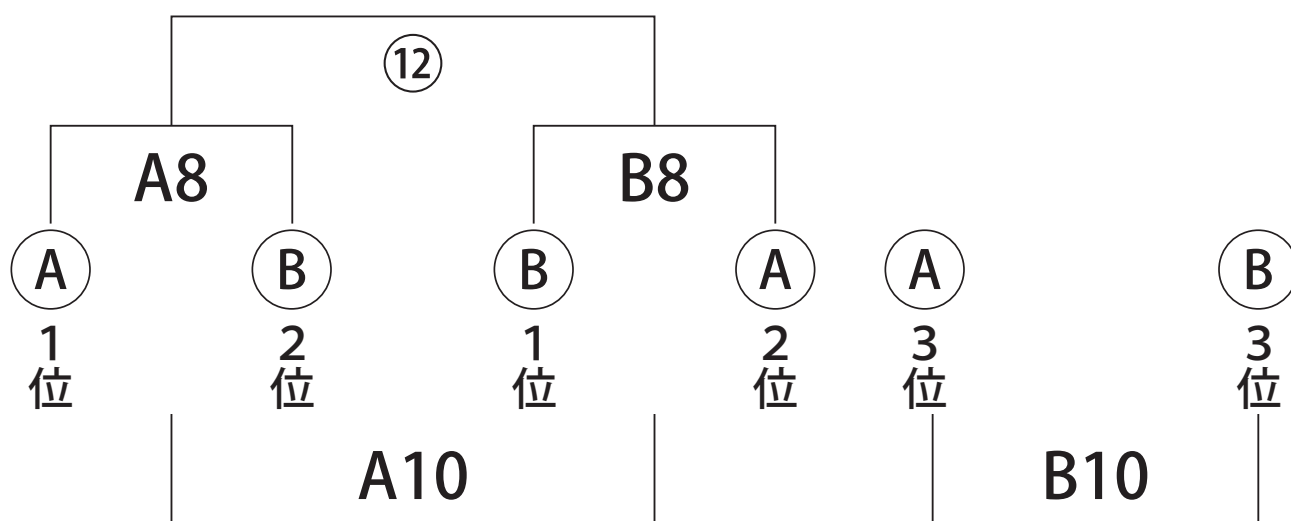
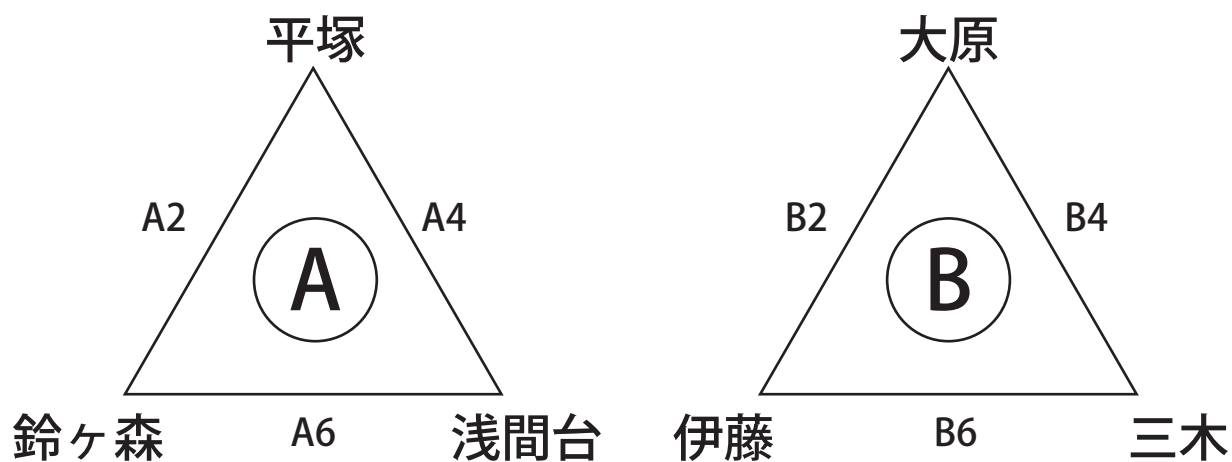
- 1, 体育館 (アリーナ) 内は裸足及び土足厳禁です。会場へは 8 時 45 分頃から入場可能です。
- 2, 入場するすべての保護者の方々にチーム名の入ったネームプレートの着用をお願いします。
- 3, トイレはキレイに使用してください。
- 4, 荷物置き場及び食事は、当日指定した場所をお願いします。ゴミ等の管理をよろしくお願いします。
- 5, 応援は観客席でお願いいたします。過去の大会でも、保護者のマナーに関して指摘がありましたので、児童及び審判への暴言など無いようお願いいたします。保護者間で再確認をお願いいたします。
- 6, 施設内は禁煙ですのでご注意ください。
- 7, 貴重品等は、必ずチームで管理するように徹底してください。
- 8, お車での来場はご遠慮ください。

男子交流戦



	Aコート	Bコート
第1試合	三木 vs 大原	八潮 vs 鈴ヶ森
第3試合	浅間台 A vs 伊藤	浅間台 B vs 平塚
第5試合	A1 負け vs B1 負け	A3 負け vs B3 負け
第7試合	A1 勝ち vs B1 勝ち	A3 勝ち vs B3 勝ち
第9試合	A5 勝ち vs B5 勝ち	A7 負け vs B7 負け
第11試合	A7 勝ち vs B7 勝ち	

女子交流戦



Aコート

Bコート

第2試合 平塚 vs 鈴ヶ森

大原 vs 伊藤

第4試合 平塚 vs 浅間台

大原 vs 三木

第6試合 鈴ヶ森 vs 浅間台

伊藤 vs 三木

第8試合 (A)1位 vs (B)2位

(B)1位 vs (A)2位

第10試合 A8負け vs B8負け

(A)3位 vs (B)3位

第12試合 A8勝ち vs B8勝ち

平成27年度 品川区夏季交流戦 スケジュール

		Aコート					Bコート				
	時間	淡	濃	TO	主審	副審	淡	濃	TO	主審	副審
第1試合男子	9:30～	三木	大原	浅間台	浅間台	伊藤	八潮	鈴ヶ森	伊藤	浅間台	平塚
第2試合女子	10:05～	平塚八潮	鈴ヶ森	浅間台	浅間台	三木	大原	伊藤	三木	浅間台	三木
第3試合男子	10:40～	浅間台A	伊藤	三木	三木	鈴ヶ森	浅間台B	平塚	大原	大原	三木
第4試合女子	11:15～	平塚八潮	浅間台	鈴ヶ森	鈴ヶ森	伊藤	大原	三木	伊藤	竹内	伊藤
第5試合男子	11:50～	A1負け	B1負け	A1勝ち	A1勝ち	B1勝ち	A3負け	B3負け	A3勝ち	A3勝ち	B3勝ち
第6試合女子	12:25～	鈴ヶ森	浅間台	平塚八潮	平塚	竹内	伊藤	三木	大原	浅間台	大原
第7試合男子	13:00～	A1勝ち	B1勝ち	A1負け	竹内	伊藤	A3勝ち	B3勝ち	A3負け	A3負け	伊藤
第8試合女子	13:35～	Ⓐ 1位	Ⓑ 2位	Ⓐ 3位	Ⓐ 3位	Ⓑ 3位	Ⓑ 1位	Ⓐ 2位	Ⓑ 3位	浅間台	浅間台
第9試合男子	14:10～	A5勝ち	B5勝ち	A5負け	A5負け	B5負け	A7負け	B7負け	B5負け	A5負け	B5負け
第10試合女子	14:45～	A8負け	B8負け	A8勝ち	A8勝ち	B8勝ち	Ⓐ 3位	Ⓑ 3位	B8勝ち	A8勝ち	B8勝ち
第11試合男子	15:20～	A7勝ち	B7勝ち	A7負け	A7負け	B7負け					
第12試合女子	16:20～	A8勝ち	B8勝ち	A8負け	A8負け	B8負け					

第1試合～第10試合 2ピリ戦 ⑥-1-⑥

第11試合～第12試合 4ピリ戦 ⑤-1-⑤-3-⑤-1-⑤