

TOMAS CUP 2015 第31回東京都部ミニバスケットボール大会対戦表

11月29日(日) 江東区有明スポーツセンター (江東区担当)

ゲーム開始時間	Aコート 男子		T O	Bコート 女子		T O
			審判			審判
1 9:30~	1豊島区	2渋谷区	3江東区B 4目黒区・5足立区	1中央区	2北区	3江東区B 4目黒区・5中野区
2 10:30~	4目黒区	5足立区	6江東区A 1豊島区・2渋谷区	4目黒区	5中野区	6江東区A 11中央区・2北区
3 11:30~	2渋谷区	3江東区B	1豊島区 5足立区・6江東区A	2北区	3江東区B	11中央区 5中野区・6江東区A
4 12:30~	5足立区	6江東区A	4目黒区 2渋谷区・3江東区B	5中野区	6江東区A	4目黒区 2北区・3江東区B
5 13:30~	3江東区B	1豊島区	2渋谷区 6江東区A・4目黒区	3江東区B	11中央区	2北区 6江東区A・4目黒区
6 14:30~	6江東区A	4目黒区	5足立区 3江東区B・1豊島区	6江東区A	4目黒区	5中野区 3江東区B・11中央区
7 15:30~	M1-3位	M2-3位	M1-1位 M1-1位・M2-1位	W1-3位	W2-3位	W1-1位 W1-1位・W2-1位

11月29日(日) 練馬区立光が丘体育館 (練馬区担当)

ゲーム開始時間	Aコート 男子		T O	Bコート 女子		T O
			審判			審判
1	7コリア	8大田区	9台東区 10品川区・11港区	7板橋区	8足立区	9練馬区A 10品川区・11大田区
2	10品川区	11港区	12練馬区 7コリア・8大田区	10品川区	11大田区	12練馬区B 7板橋区・9足立区
3	8大田区	9台東区	7コリア 11港区・12練馬区	8足立区	9練馬区A	7板橋区 11大田区・12練馬B
4	11港区	12練馬区	10品川区 8大田区・9台東区	11大田区	12練馬区B	10品川区 8足立区・9練馬A
5	9台東区	7コリア	8大田区 12練馬区・10品川区	9練馬区A	7板橋区	8足立区 12練馬区・10品川区
6	12練馬区	10品川区	11港区 9台東区・7コリア	12練馬区B	10品川区	11大田区 9練馬A・7板橋区
7	M3-3位	M4-3位	M3-1位 M3-1位・M4-1位	W3-3位	W4-3位	W3-1位 W3-1位・W4-1位

12月6日(日) 葛飾区総合スポーツセンター (葛飾区担当)

ゲーム開始時間	Aコート 男子		T O	Bコート 女子		T O
			審判			審判
1 9:30~	13世田谷区B	14中野区	155江戸川区 16荒川区・17杉並区	13世田谷区A	14江戸川区	15葛飾区 16荒川区・17葛飾区
2 10:30~	16荒川区	17杉並区	18葛飾区 13世田谷区・14中野区	16渋谷区	17世田谷区B	18豊島区 13世田谷区・14江戸川区
3 11:30~	14中野区	15江戸川区	13世田谷区B 17杉並区・18葛飾区	14江戸川区	15葛飾区	13世田谷区A 17世田谷区・18豊島区
4 12:30~	17杉並区	18葛飾区	16荒川区 14中野区・155江戸川区	17世田谷区B	18豊島区	16渋谷区 14江戸川区・15葛飾区
5 13:30~	15江戸川区	13世田谷区B	14中野区 18葛飾区・16荒川区	15葛飾区	13世田谷区A	14江戸川区 18豊島区・16渋谷区
6 14:30~	18葛飾区	16荒川区	17杉並区 155江戸川区・13世田谷区	18豊島区	16渋谷区	17世田谷区B 15葛飾区・13世田谷区A
7 15:30~	M5-3位	M6-3位	M5-1位 M5-1位・M6-1位	W5-3位	W6-3位	W5-1位 W5-1位・W6-1位
8 16:30~	M5-2位	M6-2位	7試合目負 M5-3位・M6-3位	W5-2位	W6-2位	7試合目負 W5-3位・W6-3位

12月6日(日) 文京スポーツセンター (文京区担当)

ゲーム開始時間	Aコート 男子・女子		T O	Bコート 男子・女子		T O
			審判			審判
1	19板橋区	20墨田区	21文京区 22世田谷A・23北区	19杉並区	20荒川区	21港区 22コリア・23葛飾区
2	22世田谷区A	23北区	24中央区 19板橋区・20墨田区	22コリア	23墨田区	24文京区 19杉並区・20荒川区
3	20墨田区	21文京区	19板橋区 23北区・24中央区	20荒川区	21港区	19杉並区 23墨田区・24文京区
4	23北区	24中央区	22世田谷区A 20墨田区・21文京区	23墨田区	24文京区	22コリア 20荒川区・21港区
5	21文京区	19板橋区	20墨田区 24中央区・22世田谷A	21港区	19杉並区	20荒川区 24文京区・22コリア
6	24中央区	22世田谷区A	23北区 21文京区・19板橋区	24文京区	22コリア	23墨田区 21港区・19杉並区
7	M7-3位	M8-3位	M7-1位 M7-1位・M8-1位	W7-3位	W8-3位	W7-1位 W7-1位・W8-1位
8	M7-2位	M8-2位	7試合目負 M7-3位・M8-3位	W7-2位	W8-2位	7試合目負 W7-3位・W8-3位

12月13日(日) 共栄学園中学高等学校 (葛飾区・江戸川区・練馬区・連盟/担当)

開会式9時(10分前には集合) / 終了後アップ時間10分で第一試合開始

ゲーム開始時間	決勝トーナメント Aコート		T O	決勝トーナメント Bコート		T O
			審判			審判
1 9:40~	①		M-3 連盟	②		M-1 連盟
2 10:40~	③		①負 連盟	④		②負 連盟
3 11:40~	⑤		③負 連盟	⑥		④負 連盟
4 12:40~	⑦		⑤負 連盟	⑧		⑥負 連盟
5 13:40~	①勝	⑨ ②勝	⑦負 連盟	③勝	⑩ ④勝	⑧負 連盟
6 14:40~	⑤勝	⑪ ⑥勝	⑨負 連盟	⑦勝	⑫ ⑧勝	⑩負 連盟
7 女子決勝 15:40~			連盟	⑨勝	⑬ ⑩勝	⑫負 連盟
男子決勝 16:10~	⑪勝	⑭ ⑫勝	⑪負 連盟	男子決勝は、第六ゲーム終了後、30分後に開始		
17:20~	閉会式					

12月13日(日) 会場未定(決まり次第お知らせいたします)

( /担当)

ゲーム開始時間	2位交流戦		T O
			審判
1	W1-2位	① W3-2位	M2-2位 (2位)M2・M4
2	W2-2位	② W4-2位	①負 (2位)W1・W3
3	M1-2位	③ M3-2位	②負 (2位)W2・W4
4	M2-2位	④ M4-2位	③負 (2位)M1・M3
5			
6			
7			
8			

第一試合9:30開始予定、試合間10分

# TOMAS CUP 2015 第31回東京都部ミニバスケットボール大会組み合わせ

## ＜男子の部＞

### 予選リーグ

11月29日(日) 江東区有明スポーツセンター Aコート

M-1	チーム名	豊島区	渋谷区	江東区B	勝-負	順位
1	豊島区					
2	渋谷区					
3	江東区B					

11月29日(日) 江東区有明スポーツセンター Aコート

M-2	チーム名	目黒区	足立区	江東区A	勝-負	順位
4	目黒区					
5	足立区					
6	江東区A					

11月29日(日) 練馬区立光が丘体育館 Aコート

M-3	チーム名	コリア	大田区	台東区	勝-負	順位
7	コリア					
8	大田区					
9	台東区					

11月29日(日) 練馬区立光が丘体育館 Aコート

M-4	チーム名	品川区	港区	練馬区	勝-負	順位
10	品川区					
11	港区					
12	練馬区					

12月6日(日) 葛飾区総合スポーツセンター Aコート

M-5	チーム名	世田谷区B	中野区	江戸川区	勝-負	順位
13	世田谷区B					
14	中野区					
15	江戸川区					

12月6日(日) 葛飾区総合スポーツセンター Aコート

M-6	チーム名	荒川区	杉並区	葛飾区	勝-負	順位
16	荒川区					
17	杉並区					
18	葛飾区					

12月6日(日) 文京スポーツセンター Aコート

M-7	チーム名	板橋区	墨田区	文京区	勝-負	順位
19	板橋区					
20	墨田区					
21	文京区					

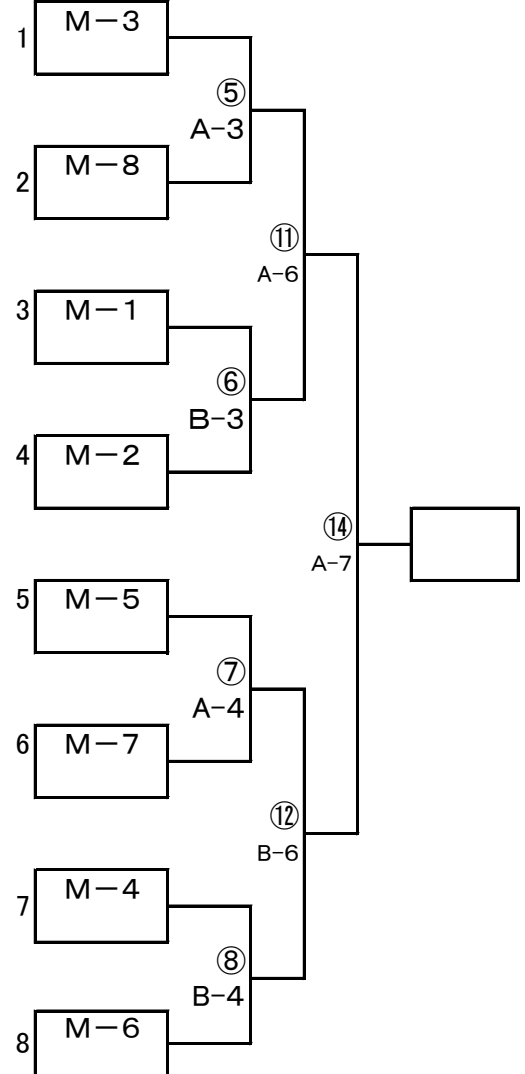
12月6日(日) 文京スポーツセンター Aコート

M-8	チーム名	世田谷区A	北区	中央区	勝-負	順位
22	世田谷区A					
23	北区					
24	中央区					

### 決勝トーナメント

12月13日(日)

共栄学園中学高等学校



男子の部	1位	
	2位	
	3位	
	3位	

MVP \_\_\_\_\_

優秀選手 \_\_\_\_\_

優秀選手 \_\_\_\_\_

優秀選手 \_\_\_\_\_

優秀選手 \_\_\_\_\_

優秀選手 \_\_\_\_\_

# TOMAS CUP 2015 第31回東京都区部ミニバスケットボール大会組み合せ

## <女子の部>

### 予選リーグ

11月29日(日) 江東区有明スポーツセンター Bコート

W-1	チーム名	中央区	北区	江東区B	勝-負	順位
1	中央区					
2	北区					
3	江東区B					

11月29日(日) 江東区有明スポーツセンター Bコート

W-2	チーム名	目黒区	中野区	江東区A	勝-負	順位
4	目黒区					
5	中野区					
6	江東区A					

11月29日(日) 練馬区立光が丘体育館 Bコート

W-3	チーム名	板橋区	足立区	練馬区A	勝-負	順位
7	板橋区					
8	足立区					
9	練馬区A					

11月29日(日) 練馬区立光が丘体育館 Bコート

W-4	チーム名	品川区	大田区	練馬区B	勝-負	順位
10	品川区					
11	大田区					
12	練馬区B					

12月6日(日) 葛飾区総合スポーツセンター Bコート

W-5	チーム名	世田谷区A	江戸川区	葛飾区	勝-負	順位
13	世田谷区A					
14	江戸川区					
15	葛飾区					

12月6日(日) 葛飾区総合スポーツセンター Bコート

W-6	チーム名	渋谷区	世田谷区B	豊島区	勝-負	順位
16	渋谷区					
17	世田谷区B					
18	豊島区					

12月6日(日) 文京スポーツセンター Bコート

W-7	チーム名	杉並区	荒川区	港区	勝-負	順位
19	杉並区					
20	荒川区					
21	港区					

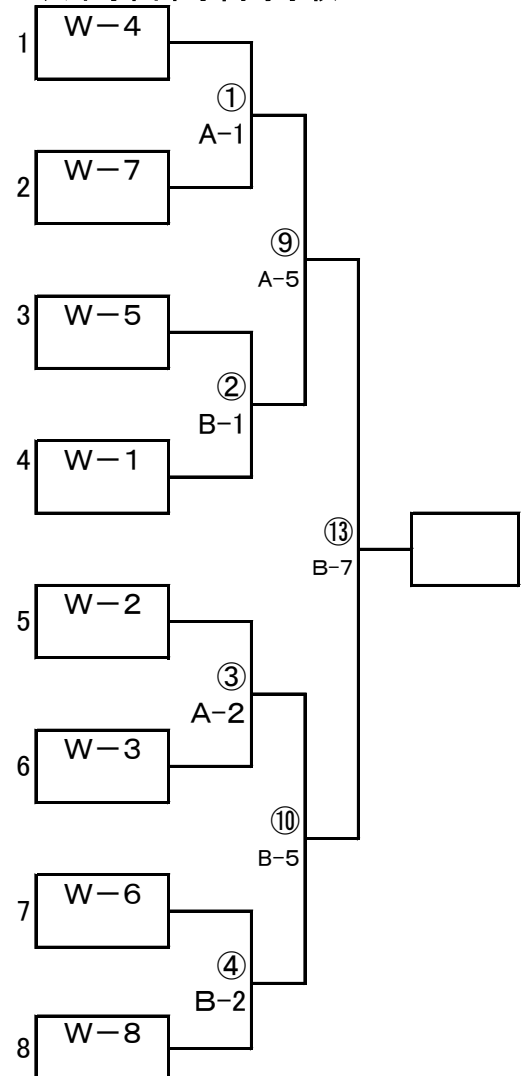
12月6日(日) 文京スポーツセンター Bコート

W-8	チーム名	コリア	墨田区	文京区	勝-負	順位
22	コリア					
23	墨田区					
24	文京区					

### 決勝トーナメント

12月13日(日)

共栄学園中学高等学校



男子の部	1位	
	2位	
	3位	
	3位	

MVP \_\_\_\_\_

- 優秀選手 \_\_\_\_\_
- 優秀選手 \_\_\_\_\_
- 優秀選手 \_\_\_\_\_
- 優秀選手 \_\_\_\_\_
- 優秀選手 \_\_\_\_\_